

## RAUPEN LPS-STEUERUNG



### Einfache und flexible 3D-Steuerung

- Robotik-Totalstation
- Modulares System
- Präzision der Totalstation
- Neigungswinkel bis 100 %
- Grafische Anzeige

**It's time.**

**T**opcons 3D-LPS-System für Raupen steht für eine neue Technologiestufe in der Raupen-Automatisierung. Absolut benutzerfreundlich, durch den Anwender definier- und aufrüstbar, lässt es sich flexibel selbst für die schwierigsten Aufgaben anpassen. Die 3D-LPS-Steuerung erlaubt die exakte Steuerung mit der Präzision der Totalstation. Die intuitive Software ermöglicht die sanfte und gleichmäßige Ansteuerung der Hydraulik – vollauf kompatibel mit Topcons 2D-Laser- und Ultraschallsteuerung oder der 3D-GPS+ Steuerung.

Das 3D-LPS-System beinhaltet einen Neigungssensor zur Messung der Schildneigung, während die Totalstation ständig die Position und Höhe des Schildes misst. Position und Höhe werden ununterbrochen über eine Breitband-Funkverbindung an die Kontrollbox übertragen. Die tatsächliche Schildposition und die Neigung werden mit einem vordefinierten Planungsmodell verglichen – vollautomatische Steuerung in seiner genauesten und flexibelsten Ausprägung.

Mit der 3D-LPS-Raupensteuerung werden Sie Mehrarbeit durch Überlappungen verhindern, den Materialverbrauch kontrollieren und so Zeit und Geld sparen. Mit diesen Systemen hat der Maschinenführer die Kontrolle über Neigung, Höhe und Geschwindigkeit.

#### **Dieselbe Ausrüstung, dieselbe Software**

3D-LPS gibt Ihnen die Flexibilität, entweder eine Raupe oder ein Vermessungsteam mit derselben Ausrüstung einzusetzen. Außerdem werden alle Baumaschinen, die Topcons 3D-Systeme benutzen, mit derselben Software angesprochen. Bagger, Raupen, Grader, Fertiger und sogar Vermessungsteams – alle arbeiten mit ein und derselben, benutzerfreundlichen Software.

## **Die Kombination aus zuverlässigen, robusten Komponenten und unerreichter Innovation und Leistung**



#### **Grafische Anzeige**

- Hochauflösender Touchscreen
- Einfach abzulesende, grafische Informationen
- Leicht zu definierende Suchprogramme
- Interner Speicher



#### **Neigungssensor**

- Wasserdicht
- Staubgeschützt
- Kein manuelles Justieren
- Neigungswinkel bis zu 100%



#### **Robotik-Totalstation**

- Standard-Robotik-Totalstation
- Vermessung und Maschinensteuerung
- Update-Rate 20 Hz
- 2.000 Meter Reichweite
- 2.4 GHz Funkkommunikation



#### **Prisma**

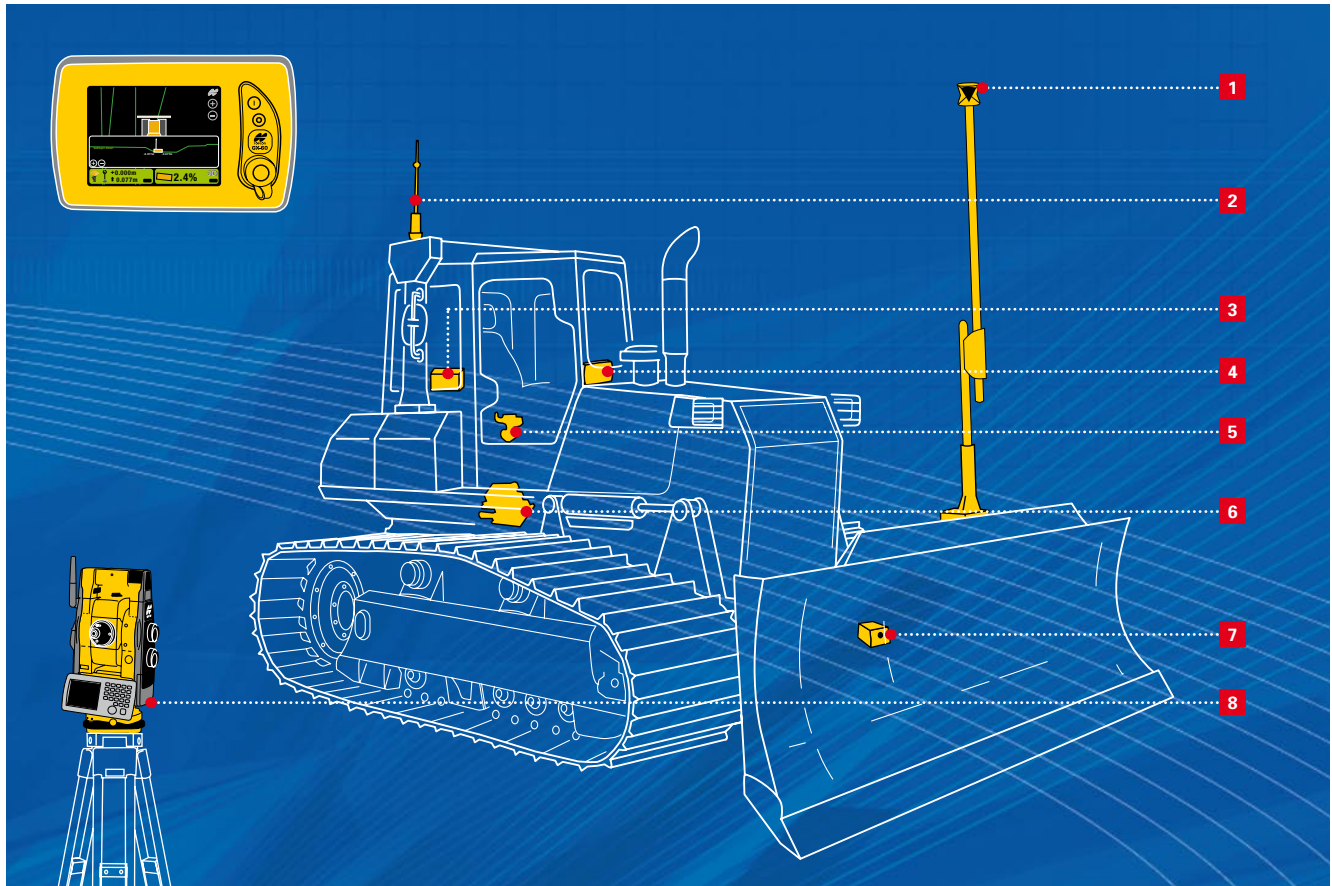
- 360-Grad-Prisma
- Stoßgeschützt
- Standard-Vermessungsprisma

### **3D-LPS-Steuerung – das System, das mit Ihren Aufgaben wächst**

Die 3D-LPS-Steuerung lässt sich mit den 2D- und den anderen 3D-Steuerungen von Topcon verbinden. Alle Maschinensteuerungslösungen von Topcon sind aufwärts und abwärts kompatibel. Alle Raupen-Steuerungen – Laser, GPS+, mmGPS, LPS – sind Teil eines modularen Systems. Lediglich die Referenzsensoren müssen ausgetauscht werden – das System erkennt dann automatisch die verwendete Referenz.

## Topcon LPS-Raupensystem

Flexibel, zuverlässig, langlebig und einfach in der Anwendung. Es ist das fortschrittlichste Steuerungssystem, und es erfüllt alle Erwartungen, die Sie in Topcon setzen.



1 360° Prisma

4 Grafische Anzeige

7 Neigungssensor

2 Funkantenne

5 Automatikschalter

8 Totalstation

3 MC-R3 Empfänger

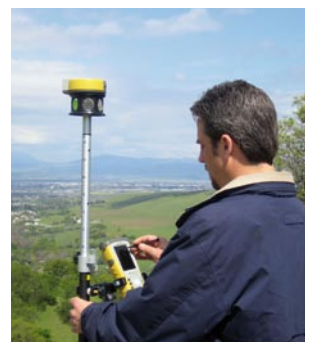
6 Hydraulikventilblock



### Robotik-Totalstation

Eine normale Robotik-Totalstation misst ständig die Position der Raupen und sendet diese Informationen an die Kontrollbox des Maschinenführers. Diese Robotik-Totalstation ist bereits Standard für die Vermessung und wird nun zusätzlich für die 3D-Maschinensteuerung verwendet.

Durch den Einsatz desselben Gerätes kann dieses immer zu 100% ausgelastet werden, entweder durch das Vermessungsteam oder mit der LPS-Raupensteuerung.



**It's time.**

### Führend in der Positionierungstechnologie...

Topcon entwickelt leistungsstarke und integrative Positionierungsprodukte für die gesamte Baustelle. Topcon steht für qualitativ hochwertige, revolutionäre und zuverlässige Technologien und bietet dabei ultimative „Positionierungslösungen aus einer Hand“.

Von der Landvermessung bis zur Maschinenkontrolle bietet Topcon innovative Technologien an, die Vermessern, Bauingenieuren, Bauunternehmern, Maschinenbesitzern und Maschinenführern einen Wettbewerbsvorteil verschaffen: Ausführungsqualität, Produktivitätssteigerung, Reduzierung der Betriebskosten und Verbesserung der Sicherheit auf der Baustelle sind dabei entscheidende Vorteile.



Setzen Sie auf Topcon – wir bieten einen kompletten Datenfluss von der Planung bis zur Ausführung Ihres Projektes.

### Führend in der Kundenzufriedenheit...

Bei Ihrem Topcon-Partner stehen für Sie geschulte und geprüfte Servicetechniker für die Wartung Ihrer Topcon-Instrumente bereit. Sollte es in Ihrer Region keinen Topcon-Stützpunkt geben, können Sie auf unser europäisches Service-Center zurückgreifen.

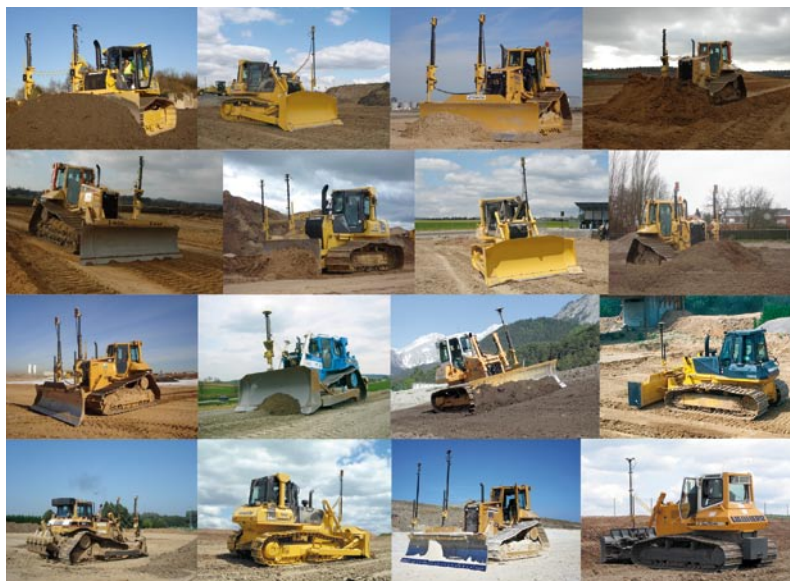


### Rüsten Sie zur 3D-GPS+ Steuerung auf

**Falls von den Projektanforderungen notwendig, können Sie die 3D-LPS-Steuerung auf das fortschrittlichste 3DMC-Raupensystem aufrüsten.**

Erleben Sie die Vorteile von Topcons satellitenbasierter 3DMC-GPS+ Raupensteuerung. 3DMC bietet alle Vorteile und Freiheiten der Satellitenpositionierung aber auch die Möglichkeit mit Standardprodukten aus der Vermessungstechnik wie Totalstationen eine hohe Präzision zu garantieren.

3DMC bietet auch unterschiedliche Ansichten im Display der Kontrollbox, wenn bei komplexen Aufgaben detailliertere Informationen benötigt werden. Wählen Sie zwischen Draufsicht, Längs- und Querprofil sowie Höhenindikatoranzeige.



**Topcon Deutschland GmbH**

Gießerallee 31-33 · 47877 Willich

Telefon: + 49 (0) 2154 - 885 0 · Fax: + 49 (0) 2154 - 885 111

e-mail: ps@topcon.de · www.topcon.de

Ihr autorisierter Topcon-Händler vor Ort ist: