

3D MASCHINENSTEUERUNG FÜR BAGGER



GPS+ unterstützte Höhen- und Neigungs- kontrolle.

- Kein zu tiefes Graben/Planieren
- Korrekte Höhenanzeige bei jeder Löffelstellung
- Verstellausleger verwendbar
- Farbiger Touch-Screen
- Planieren von Neigungen und Ausrundungen
- Ständige Kontrollperson entfällt

It's time.

Jetzt können Sie die Vorzüge der Topcon GPS+ Neigungssteuerung in Ihrem Bagger genießen. 3DXi vereint die Vorzüge unserer in der Branche führenden GPS+ Technologie mit unserer Bedienerchnittstelle im Industriestandard.

Topcon 3DXi besteht aus zwei GPS+ Antennen, vier 360° Neigungssensoren zum Messen der Winkel zwischen Kabine, Ausleger, Stiel und Löffel, einem GPS+ Receiver und der Topcon GX-60 Steuerbox mit farbigem Touch-Screen Display.

Mit 3DXi eliminieren Sie den Abtrag von zuviel Material und steuern den Materialverbrauch, wodurch Sie Zeit und Geld sparen. Mit 3DXi erstellen Sie den Aushub immer auf Solltiefe, selbst bei tiefem Aushub ohne Sicht oder beim Unterwasserbau. Der Baggerführer „sieht“ auf dem GX-60 Display jederzeit die exakte Maschinenposition und die Schnittkante des Löffels.



Die Solltiefe und der aktuelle Abstand der Löffelzähne werden am GX-60 Display genau angezeigt. Die Schnitt-/Füll-Anzeige weist dem Baggerführer einfach und deutlich die Aushubtiefe an: rot = Graben, grün = auf Solltiefe, blau = Füllen. Sind mehr Daten notwendig, wie Grundriss, Profil, Schnitte und Anzeige von Doppelneigungen, so lassen sich sogar Mehrfachanzeigen verwenden. Das Beste daran ist, dass 3DXi praktisch die Notwendigkeit einer Kontrollperson überflüssig macht, die ständig die Tiefe kontrolliert. Dadurch wird eine höhere Arbeitssicherheit erzielt.

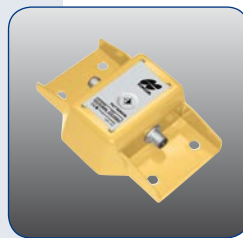
Mit 3DXi haben Sie sogar die Möglichkeit, bis zu sechs verschiedene Löffelgrößen vorzuprogrammieren. Löffelwechsel während des Einsatzes? Kein Problem! Einfach den neuen Löffel anbringen, über das GX-60 Display auswählen und schon geht's weiter.

Zuverlässige und robuste Komponenten – unübertroffen und leistungsstark. Der neue Standard für die 3D Anzeigentechnologie im Bagger.



GX-60 Steuerbox

- Touch-Screen
- 650 MHz, Windows XP Betriebssystem
- Bluetooth
- USB, Ethernet, RS-485, CAN und RS-232 Ports mit USB Memory Support
- Umgebungslichtsensor für hohen Kontrast



TS-1 Neigungssensor

- Wasserdicht bis 10 m Tiefe
- Keine beweglichen Teile
- 3-Achsen, 360° Sensor
- CAN Port Schnittstelle
- Keine mechanische Resonanz
- 0,1 Grad Auflösung



GPS Antenne

- MC-A1 Einzelantenne
- GPS + GLONASS
- Für Baumaschineneinsätze konstruiert
- Robust und Wasserdicht



GPS+ Rover-Box

- GPS + GLONASS
- Bis zu 20Hz
- Dual-Receiver
- Robustes Gehäuse
- Eingebauter oder optional externer Funkempfänger

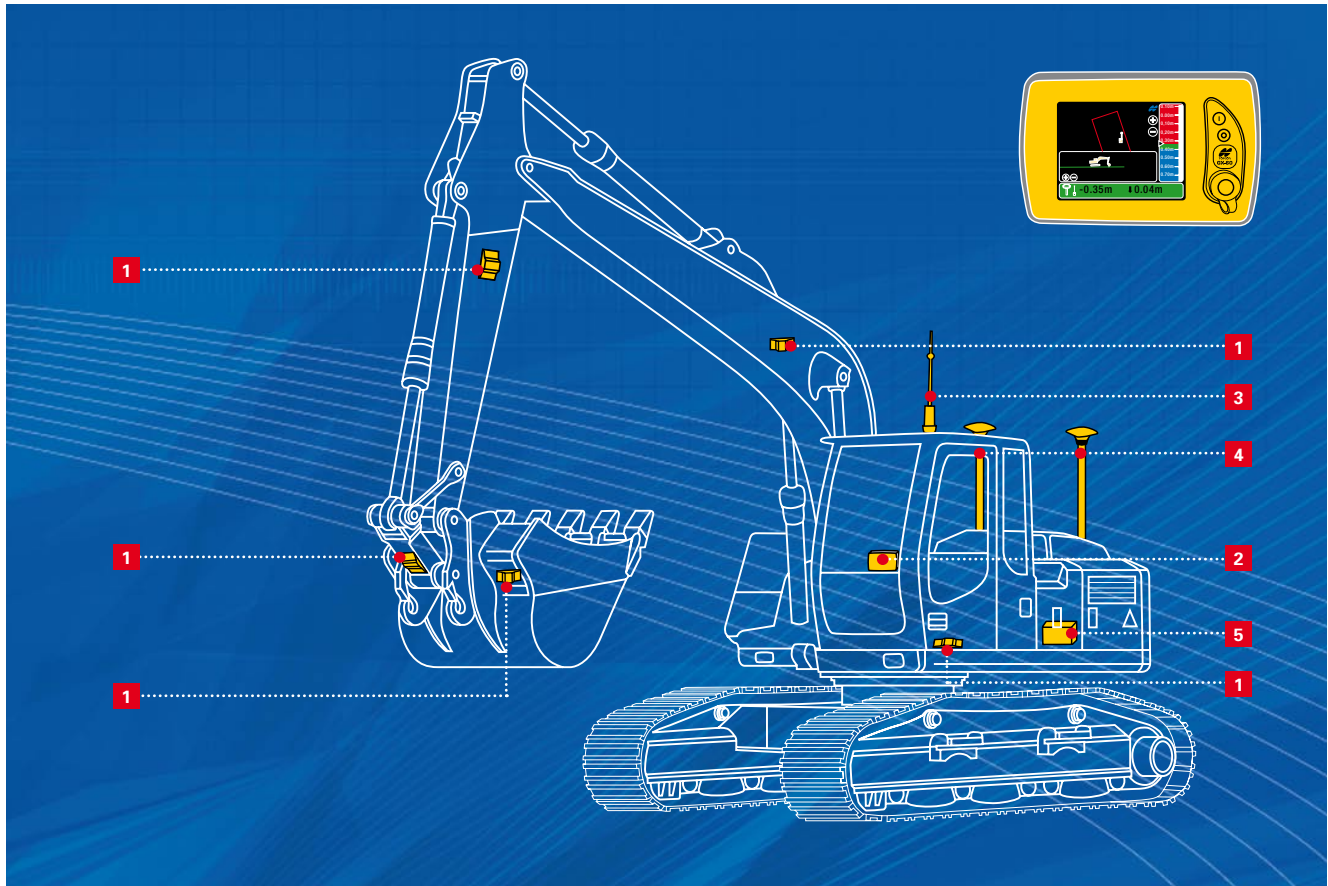
Erhöhte Produktivität

Mit Topcon 3DXi Systemen erstellen Sie den Aushub schneller und genauer. Sie sparen Zeit, Material und Geld. Besonders beim Straßenbau, bei Deponieböschungen, im Unterwasserbau und bei allen Erdbewegungsarbeiten. Mit einem zusätzlichen Standardsensor kann ein Schwenklöffel gesteuert werden. In Kombination lassen sich Böschungen, Gräben und ebene Flächen in jeder Löffelstellung schnell und präzise ausheben.

3DXi ist die perfekte Lösung. Topcon 3D hilft dem Baggerführer nicht nur beim Arbeiten, sondern ermöglicht auch die konsequente Einsatzplanung der LKWs.

Topcon 3DXi Baggeranzeigesysteme

Flexibel, zuverlässig, langlebig und einfach in der Handhabung. Weltweit das innovativste Anzeigesystem mit leistungsstarken Merkmalen.



- 1** Neigungssensoren
- 2** GX-60 Display
- 3** Funkantenne
- 4** GPS+ Antenne
- 5** GPS+ Receiver



GPS+ Basisstation oder Bezugsnetz

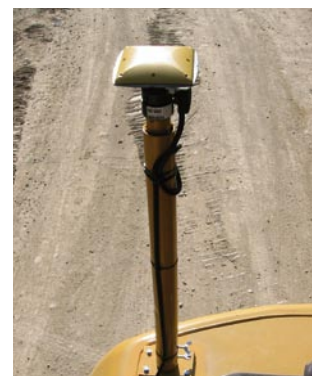
Mit einer Satellitensteuerung in Echtzeit ist präzise Genauigkeit im Zentimeterbereich möglich.

Eine GPS+ Basisstation wird über einen bekannten Punkt gestellt, die Korrekturen werden berechnet und in Echtzeit direkt an die Maschine und den Vermessungstrupp übertragen.

Die Basisstation kann sich in einer Entfernung von mehreren Kilometern befinden, so dass keine Sichtverbindung notwendig ist.

Das gleiche Korrektursignal kann von mehreren Maschinen- und Vermessungstrupps simultan verwendet werden.

Wenn ein GPS+ Bezugsnetz zur Verfügung steht, kann die Maschine die Korrektursignale mit GSM und N-Trip aufnehmen.



It's time.

Führend in der Positionierungstechnologie ...

TOPCON bietet Positionierungsprodukte mit einmaliger Leistung und Integration auf der gesamten Baustelle. TOPCON ist seit 1932 für revolutionäre Technologien bekannt, und zusammen mit dem Ruf unübertroffener Zuverlässigkeit bedeutet dies, dass Ihnen keine andere Firma „Positionierungslösungen aus einer Hand“ besser anbieten kann.

Von der Landvermessung bis zur Inspektion bietet Ihnen TOPCON über ihr Händlernetz eine innovative Technik, die Landvermessern, Bauingenieuren, Bauunternehmern, Maschinenbesitzern und Maschinenführern den entscheidenden Vorsprung gegenüber Ihrer Konkurrenz garantiert, weil alle kritischen Themen, wie Gewinn, Ausführungsqualität, Produktivitätssteigerung, Reduzierung von Betriebskosten und Verbesserung der Baustellensicherheit berücksichtigt sind.



Vollintegration der Positionierungstechnik vom Feld zum Fertigbau: Das ist unser Ziel bei TOPCON. Wenn die Zeit für Ihren nächsten Schritt nach vorn gekommen ist, ist es Zeit für TOPCON.

Führend in Kundenzufriedenheit ...

Damit die beständige Spitzenleistung Ihrer TOPCON Instrumente gewährleistet ist, werden Sie durch die geschulten und zertifizierten Kundendiensttechniker Ihres TOPCON-Händlers unterstützt.

Änderung technischer Daten ohne Vorankündigung vorbehalten
©2008 Topcon Corporation Alle Rechte vorbehalten 02/08



Aufrüsten: 3DXi GPS+ Baggersteuerung

Rüsten Sie Ihr 2DXi zum weltweit modernsten 3D Baggersystem, TOPCON 3DXi auf ...

Erleben Sie die Vorteile der TOPCON Satellitenpositionierung auf der Basis der 3DXi GPS+ Baggersteuerung. 3DXi bietet Ihnen alle Vorteile der Satelliten-Positionierungstechnologie. Sie können überall auf der Baustelle ohne Absteckung genau arbeiten.

Neben den 2DXi Leistungsmerkmalen, wie komplexe Aushubprofile, sichtbare Löffelstellung und erhöhte Sicherheit, macht es 3DXi möglich, dass der Maschinenführer die exakte Position seiner Maschine in der Baustelle „sieht“.

3DXi bietet Ihnen Ansichten der Maschinen aus mehreren Blickwinkeln (Drauf-, Längs- und Queransicht). Das zahlt sich vor allem bei komplexen Arbeiten aus. Sie haben die Wahl zwischen Plan-, Profil- und dualer Neigungsanzeige.



Topcon Deutschland GmbH

Gießerallee 31-33 · 47877 Willich · Germany
Phone: + 49 (0) 2154 - 885 0 · Fax: + 49 (0) 2154 - 885 111
e-mail: ps@topcon.de · www.topcon.de

Ihr autorisierter Topcon Händler vor Ort ist: